

Durchführungs-Steckerkupplung mit Überspannungsableiter (gasgefüllt)
 Fixed adaptor, male – female, with EMP protector (gas filled)

Statische Ansprechspannung Static sparcover voltage	Frequenzbereich Frequency range VSWR	N Abb. 1/Fig.1 BN	7-16 Abb. 2/Fig. 2 BN	Ersatzableiter Capsule protector BN
90 V	$0 < f < 1$ GHz ≤ 1.06	95 08 61	19 42 09	15 53 50
230 V		95 08 71	19 42 11	15 53 53
600 V		95 08 72	19 42 08	15 53 56
1000 V		95 08 60	19 42 12	15 53 57
ohne Ableiter passend für 90 - 500 V without EMP protector suitable for 90 up to 500 V	$1 < f < 2.5$ GHz ≤ 1.2	95 08 82	19 42 82	–
ohne Ableiter passend für 600 - 1000 V without EMP protector suitable for 600 up to 1000 V		95 08 83	19 42 83	–

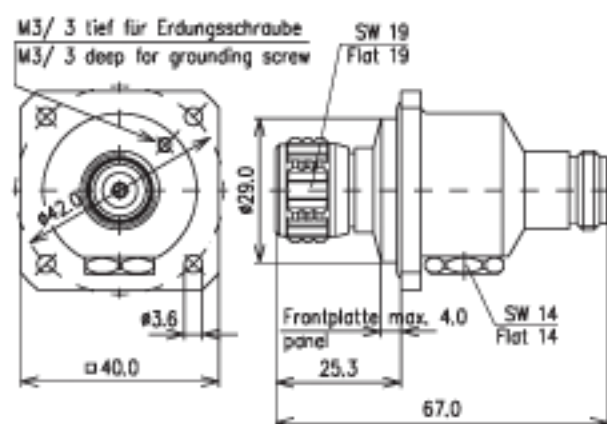


Abb. 1/Fig. 1

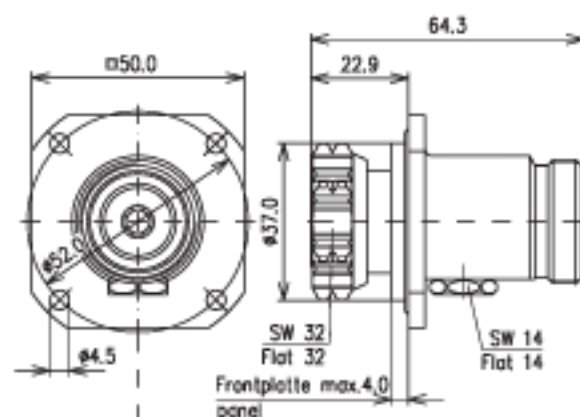


Abb. 2/Fig. 2